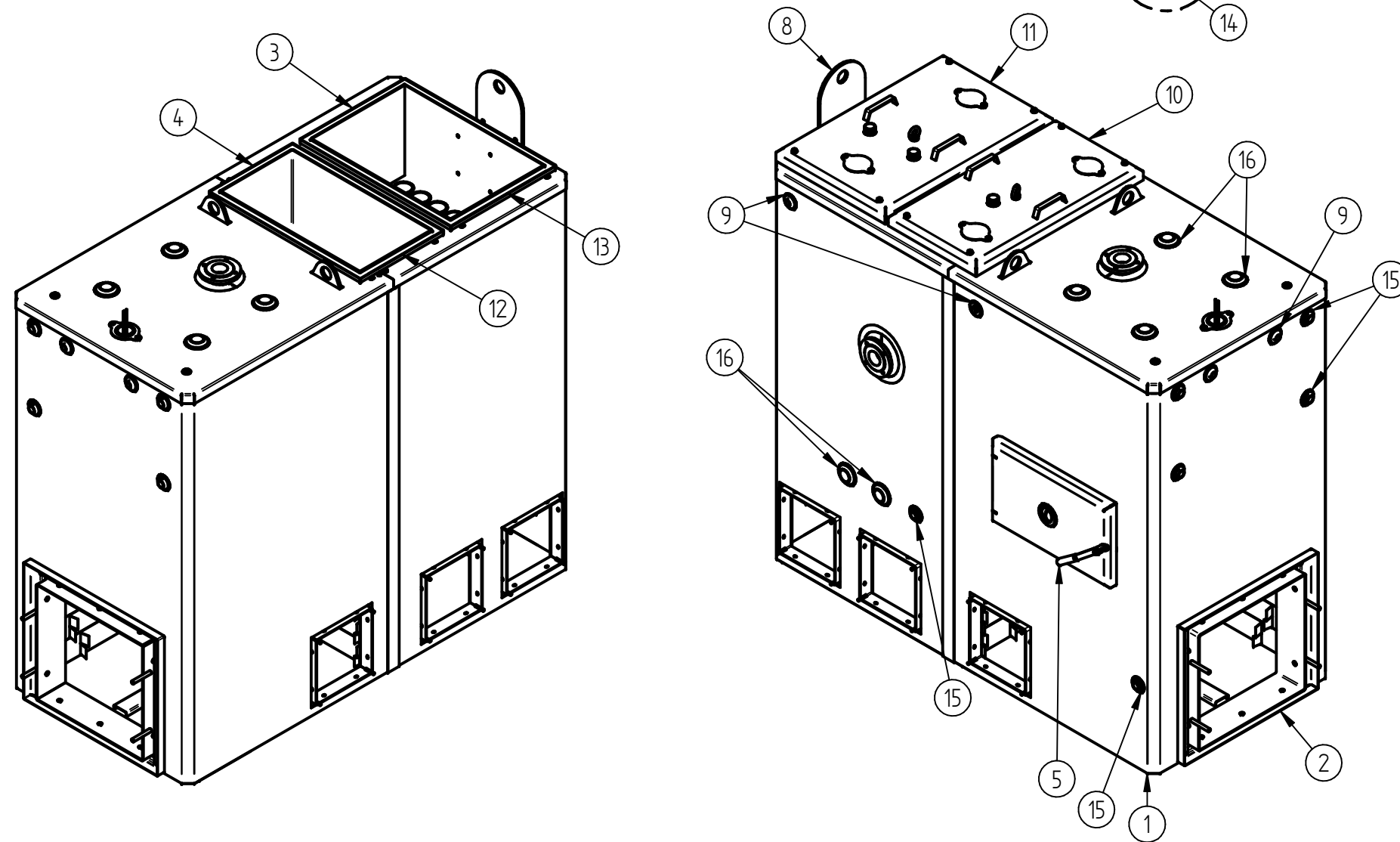
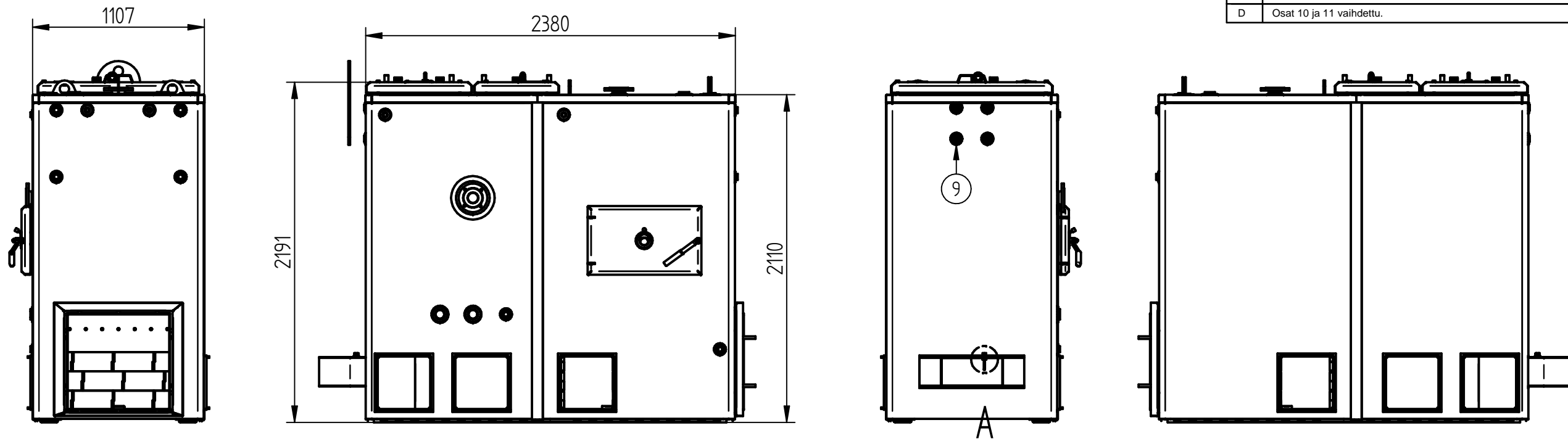
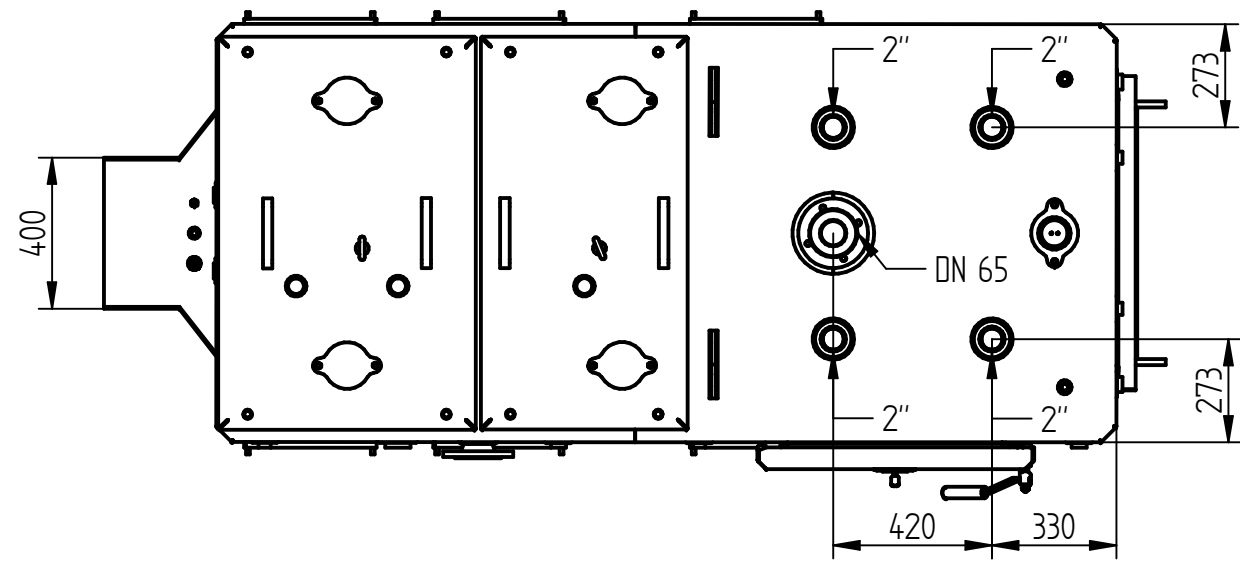
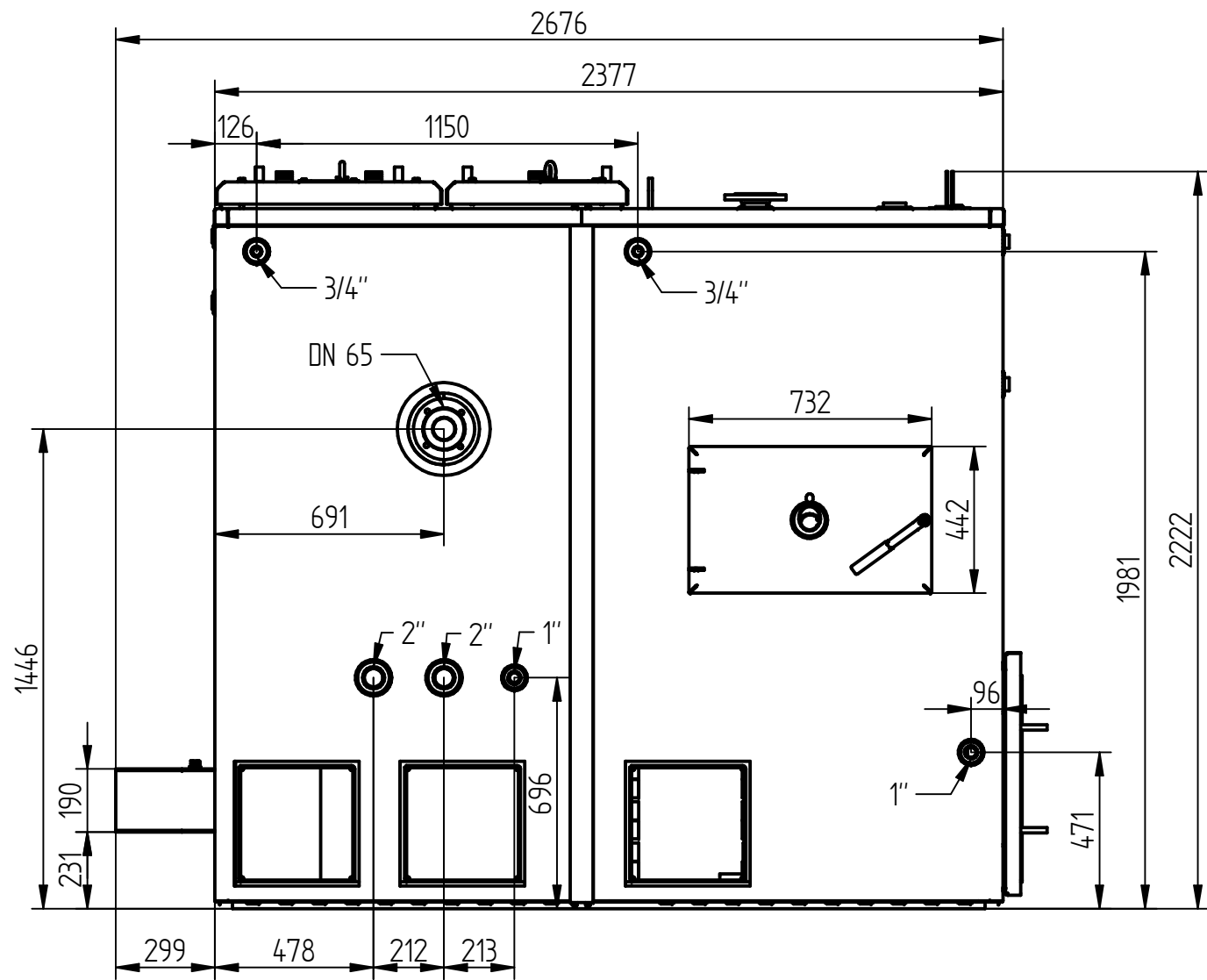
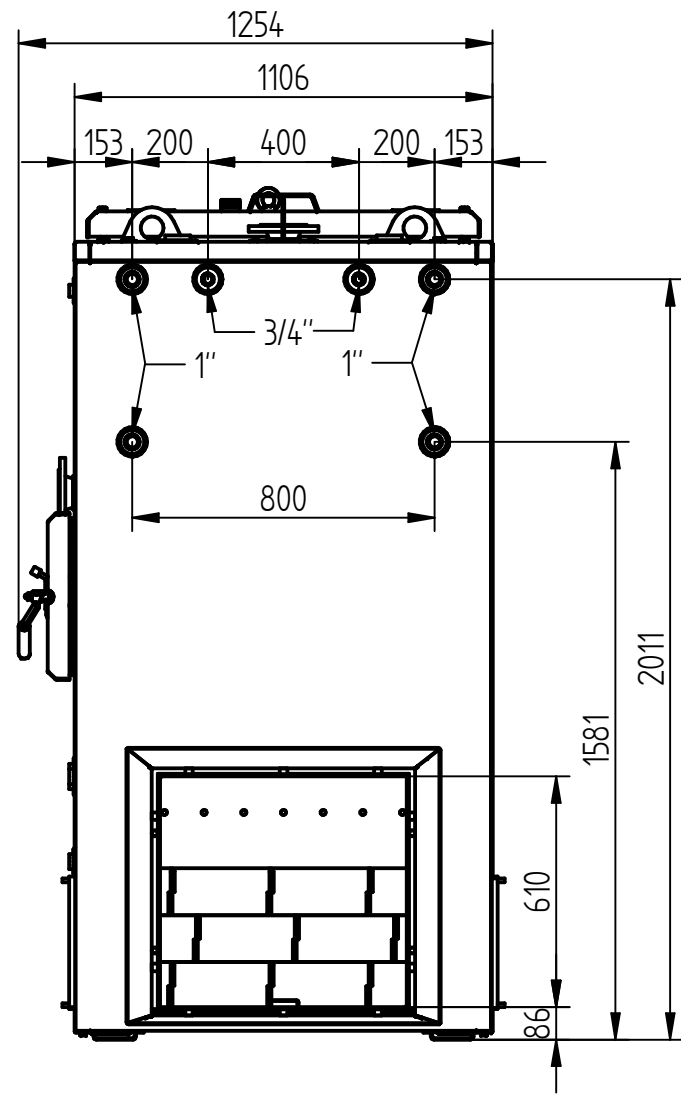


Revisio	Muutoskuvaus	Pvm.	Muuttaja	Hyv.
D	Osat 10 ja 11 vaihdettu.	10.9.2014	tl	-



1	pintapellit 300kW etusyötto	3-6062C			1
2	polttimen kehys 300kW	3-4399			1
3	takayläkehys hitsaus 300kW	3-4390			1
4	etuyläkehys hitsaus 300kW	3-4388			1
5	Huoltoluukku (saranat vasemmalla)	3-5494B		-	1
8	takakorva 300-990kW	3-4735C	S355	12x280x540	1
9	peitelevy 3/4"	68502		-	8
10	Etuyläkansi Pi-nuohoillemle 300kW	3-7744			1
11	Takayläkansi Pi-nuohoillemle 300kW	3-7753			1
12	Tiivistenauha 25x25	4-9082	Punostiiviste	25x25x2915	1
13	Tiivistenauha 25x25	4-9083	Punostiiviste	25x25x3185	1
14	HST-tasku teat-anturille 80mm	661495	S355J2H	-	1
15	peitelevy 1"	68503		-	6
16	peitelevy 2"	68504		-	6

Osa	Nimitys	Piirustusnumero	Aines	Kpl			
			Osan lajimerkki -				
Valmiste	Kokoonpanoryhmä	Massa	Yleistoleranssi	Suhde	Piirt.	25.11.2014	tl
kattilat	300kW	Lask. 2732,89 kg Punn.	-	1:30	Tark.	-	-
					Hyv.	-	-
Veljekset Ala-Talikka Oy Hellaanmaantie 619, 62130 HELLANMAA Puh +358 8 4306333 Faksi +358 8 4378363 Lapua, FINLAND		Nimitys 300kW etusyötto		Piir.n:o 3-6068D		Revisio D	
Asiakas -		Korvaa -		Tiedoston nimi 3-6068D			



Veto 300kW